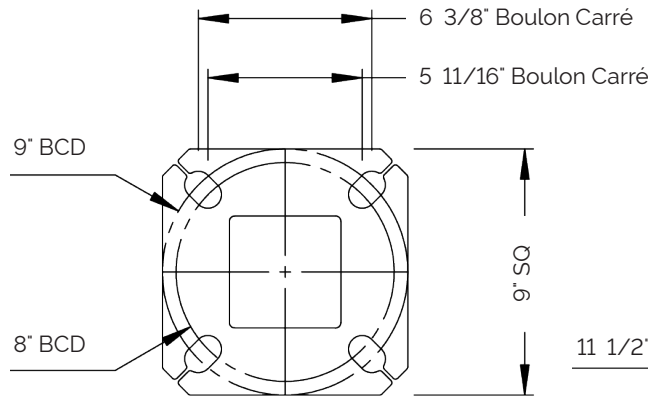
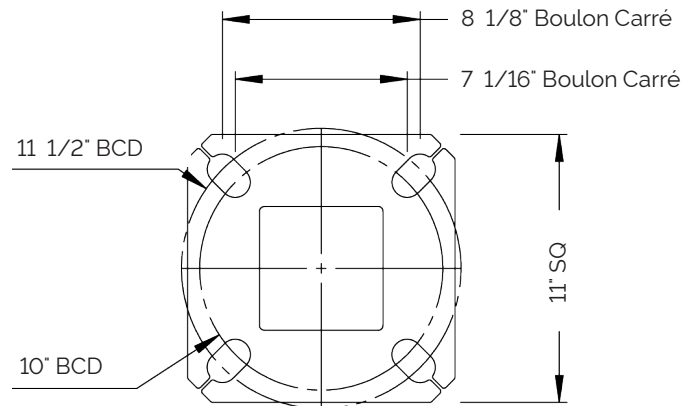




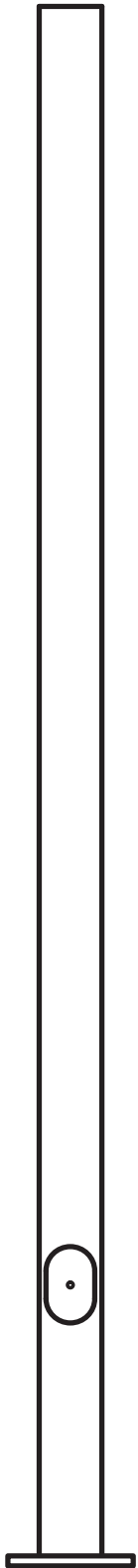
Poteau en Acier Droit Carré



SSS Type A
(3/4" x 24" des boulons d'ancrage)



SSS Type B
(1" x 36" des boulons d'ancrage)



- Seulement si fourni et sur demande, le boitier pour la prise GFI est installé à 5m de hauteur. Avisez Métal Pole Lite si une hauteur de montage est différente.
- La hauteur de l'ouverture de porte se situe à 12" de la semelle au centre du poteau. Un couvercle de porte est inclus (de dimensions 3"x5" pour un poteau de 4" ou bien 4"x7" pour un poteau de 5").
- Tous les poteaux sont fournis avec 4 cache-écrous, 4 cales et 1 capuchon en plastique de qualité supérieure.
- Les vitesses de vent (mph) dans le tableau indiquent la vitesse maximale de rafale de vent sur le site du projet (c.-à-d. le facteur de rafale inclus).
- La note EPA maximale comprend les fixations et les bras de support et est destinée à l'installation de poteaux standard sur des bases/semelles en béton.
- Conceptions de poteaux basées sur les spécifications standards d'AASHTO pour les supports structurels pour les panneaux de signalisation routière ainsi que les luminaires.
- Contactez l'équipe commerciale pour des dimensions différentes ou des applications spécialisées.
- Des informations et des détails spécifiques peuvent être modifiés sans préavis.
- Veuillez consulter la garantie et les conditions générales



Poteau en Acier Droit Carré

NUMÉRO DE CATALOGUE	
NOM DU PROJET	
VILLE	
PRÉPARÉ PAR	DATE
COMMENTAIRES	

INFORMATION DE FIXATION	
QUANTITÉ	
EPA	
POIDS (lbs)	

Catalogue #	La Hauteur (ft)	Poids (lbs)	Type De Poteau	Diamètre Du Boulon	Plaque De Base	Maximum EPA (pieds carrés)			
						80MPH	90MPH	100MPH	110MPH
SSS10-4LD	10	80	LD	3/4" x 24"	A	32.0	26.0	21.0	17.0
SSS12-4LD	12	93	LD	3/4" x 24"	A	27.0	21.5	17.0	14.0
SSS16-4LD	16	118	LD	3/4" x 24"	A	20.0	15.5	12.0	9.5
SSS18-4LD	18	131	LD	3/4" x 24"	A	16.5	13.0	10.0	7.5
SSS20-4LD	20	144	LD	3/4" x 24"	A	14.0	10.5	8.0	6.0
SSS20-4MD	20	205	MD	3/4" x 24"	A	22.0	17.0	13.0	10.5
SSS24-4LD	24	170	LD	3/4" x 24"	A	10.0	7.0	5.0	3.5
SSS24-4MD	24	242	MD	3/4" x 24"	A	16.5	12.0	9.0	7.0
SSS30-4MD	30	299	MD	3/4" x 24"	A	10.0	7.0	4.5	3.0
SSS20-5LD	20	186	LD	1" x 36"	B	21.0	16.0	12.5	9.5
SSS20-5MD	20	265	MD	1" x 36"	B	36.0	28.0	22.0	17.5
SSS20-5HD	20	336	HD	1" x 36"	B	49.0	38.0	30.0	24.0
SSS24-5LD	24	218	LD	1" x 36"	B	15.5	11.5	8.5	6.0
SSS24-5MD	24	313	MD	1" x 36"	B	27.5	21.0	16.0	12.5
SSS24-5HD	24	399	HD	1" x 36"	B	37.0	29.0	22.5	18.0
SSS30-5LD	30	266	LD	1" x 36"	B	9.5	6.0	3.5	2.0
SSS30-5MD	30	385	MD	1" x 36"	B	18.5	13.5	9.5	7.0
SSS30-5HD	30	492	HD	1" x 36"	B	26.0	19.0	14.5	11.0

Informations de Saisie de Commande

SPÉCS DE POTEAU	TYPE DE MONTAGE (Voir Note 1)	TYPE DE FINITION	PC COULEUR	OPTIONS
10' - 4" (LD)	TOP TENON MOUNT TT2 - 2 3/8" x 4" tenon TT3 - 2 7/8" x 4" tenon	PC - Couvert de Poudre GALV - Galvanisé GALVPC - Galvanisé et Couvert de Poudre <i>Pour PC ou GALVPC, sélectionnez couleur dans la colonne suivante.</i>	WHT - Blanc BLK - Noir BZ - Bronze GRY - Gris CC - Couleur Personnalisée (RAL-) <i>(Des frais supplémentaires peuvent s'appliquer)</i> N - Aucun	<input type="checkbox"/> DUPR - 1110 Provision de Boîte (Boîte de Feston) <input type="checkbox"/> DUPRGFI - 1110 Provision de Boîte c/a 15A 120V GFI réceptacle et couvercle résistant aux intempéries <input type="checkbox"/> BCP - Couvercle de base en plastique de type 4 <input type="checkbox"/> BCCS - Couvercle de fond carré en fonte de type 4 <input type="checkbox"/> HHSS - Système de sécurité de trou de main <input type="checkbox"/> FBA1 - Bras de panier à fleurs d'un côté (Voir Note 2) <input type="checkbox"/> FBA2 - Bras de panier à fleurs double (Voir Note 2) <input type="checkbox"/> BA1 - Bannière Bras d'un côté (Voir Note 3) <input type="checkbox"/> BA2 - Bannière Bras double (Voir Note 3) <input type="checkbox"/> AB - des boulons d'ancrage <input type="checkbox"/> BH - Bullhorns <input type="checkbox"/> N - Aucun
12' - 4" (LD)				
16' - 4" (LD)				
18' - 4" (LD)	SUPPORT DE TENON LATÉRAL <i>Dimensions: 2 3/8" dia. x 5" long.</i> ST1 - Tête Unique ST2 - 2 Têtes à 90° ST2B - 2 Têtes à 180° ST3 - 3 Têtes à 90° ST4 - 4 Têtes à 90°	PC - Couvert de Poudre GALV - Galvanisé GALVPC - Galvanisé et Couvert de Poudre <i>Pour PC ou GALVPC, sélectionnez couleur dans la colonne suivante.</i>	WHT - Blanc BLK - Noir BZ - Bronze GRY - Gris CC - Couleur Personnalisée (RAL-) <i>(Des frais supplémentaires peuvent s'appliquer)</i> N - Aucun	<input type="checkbox"/> DUPR - 1110 Provision de Boîte (Boîte de Feston) <input type="checkbox"/> DUPRGFI - 1110 Provision de Boîte c/a 15A 120V GFI réceptacle et couvercle résistant aux intempéries <input type="checkbox"/> BCP - Couvercle de base en plastique de type 4 <input type="checkbox"/> BCCS - Couvercle de fond carré en fonte de type 4 <input type="checkbox"/> HHSS - Système de sécurité de trou de main <input type="checkbox"/> FBA1 - Bras de panier à fleurs d'un côté (Voir Note 2) <input type="checkbox"/> FBA2 - Bras de panier à fleurs double (Voir Note 2) <input type="checkbox"/> BA1 - Bannière Bras d'un côté (Voir Note 3) <input type="checkbox"/> BA2 - Bannière Bras double (Voir Note 3) <input type="checkbox"/> AB - des boulons d'ancrage <input type="checkbox"/> BH - Bullhorns <input type="checkbox"/> N - Aucun
20' - 4" (LD)				
20' - 4" (MD)				
24' - 4" (LD)	MODÈLE DE PERÇAGE DP1 - Tête Unique DP2 - 2 Têtes à 90° DP2B - 2 Têtes à 180° DP3 - 3 Têtes à 90° DP4 - 4 Têtes à 90°	PC - Couvert de Poudre GALV - Galvanisé GALVPC - Galvanisé et Couvert de Poudre <i>Pour PC ou GALVPC, sélectionnez couleur dans la colonne suivante.</i>	WHT - Blanc BLK - Noir BZ - Bronze GRY - Gris CC - Couleur Personnalisée (RAL-) <i>(Des frais supplémentaires peuvent s'appliquer)</i> N - Aucun	<input type="checkbox"/> DUPR - 1110 Provision de Boîte (Boîte de Feston) <input type="checkbox"/> DUPRGFI - 1110 Provision de Boîte c/a 15A 120V GFI réceptacle et couvercle résistant aux intempéries <input type="checkbox"/> BCP - Couvercle de base en plastique de type 4 <input type="checkbox"/> BCCS - Couvercle de fond carré en fonte de type 4 <input type="checkbox"/> HHSS - Système de sécurité de trou de main <input type="checkbox"/> FBA1 - Bras de panier à fleurs d'un côté (Voir Note 2) <input type="checkbox"/> FBA2 - Bras de panier à fleurs double (Voir Note 2) <input type="checkbox"/> BA1 - Bannière Bras d'un côté (Voir Note 3) <input type="checkbox"/> BA2 - Bannière Bras double (Voir Note 3) <input type="checkbox"/> AB - des boulons d'ancrage <input type="checkbox"/> BH - Bullhorns <input type="checkbox"/> N - Aucun
24' - 4" (MD)				
30' - 4" (MD)				
20' - 5" (LD)	N - Aucun	PC - Couvert de Poudre GALV - Galvanisé GALVPC - Galvanisé et Couvert de Poudre <i>Pour PC ou GALVPC, sélectionnez couleur dans la colonne suivante.</i>	WHT - Blanc BLK - Noir BZ - Bronze GRY - Gris CC - Couleur Personnalisée (RAL-) <i>(Des frais supplémentaires peuvent s'appliquer)</i> N - Aucun	<input type="checkbox"/> DUPR - 1110 Provision de Boîte (Boîte de Feston) <input type="checkbox"/> DUPRGFI - 1110 Provision de Boîte c/a 15A 120V GFI réceptacle et couvercle résistant aux intempéries <input type="checkbox"/> BCP - Couvercle de base en plastique de type 4 <input type="checkbox"/> BCCS - Couvercle de fond carré en fonte de type 4 <input type="checkbox"/> HHSS - Système de sécurité de trou de main <input type="checkbox"/> FBA1 - Bras de panier à fleurs d'un côté (Voir Note 2) <input type="checkbox"/> FBA2 - Bras de panier à fleurs double (Voir Note 2) <input type="checkbox"/> BA1 - Bannière Bras d'un côté (Voir Note 3) <input type="checkbox"/> BA2 - Bannière Bras double (Voir Note 3) <input type="checkbox"/> AB - des boulons d'ancrage <input type="checkbox"/> BH - Bullhorns <input type="checkbox"/> N - Aucun
20' - 5" (MD)				
20' - 5" (HD)				
24' - 5" (LD)	N - Aucun	PC - Couvert de Poudre GALV - Galvanisé GALVPC - Galvanisé et Couvert de Poudre <i>Pour PC ou GALVPC, sélectionnez couleur dans la colonne suivante.</i>	WHT - Blanc BLK - Noir BZ - Bronze GRY - Gris CC - Couleur Personnalisée (RAL-) <i>(Des frais supplémentaires peuvent s'appliquer)</i> N - Aucun	<input type="checkbox"/> DUPR - 1110 Provision de Boîte (Boîte de Feston) <input type="checkbox"/> DUPRGFI - 1110 Provision de Boîte c/a 15A 120V GFI réceptacle et couvercle résistant aux intempéries <input type="checkbox"/> BCP - Couvercle de base en plastique de type 4 <input type="checkbox"/> BCCS - Couvercle de fond carré en fonte de type 4 <input type="checkbox"/> HHSS - Système de sécurité de trou de main <input type="checkbox"/> FBA1 - Bras de panier à fleurs d'un côté (Voir Note 2) <input type="checkbox"/> FBA2 - Bras de panier à fleurs double (Voir Note 2) <input type="checkbox"/> BA1 - Bannière Bras d'un côté (Voir Note 3) <input type="checkbox"/> BA2 - Bannière Bras double (Voir Note 3) <input type="checkbox"/> AB - des boulons d'ancrage <input type="checkbox"/> BH - Bullhorns <input type="checkbox"/> N - Aucun
24' - 5" (MD)				
24' - 5" (HD)				
30' - 5" (LD)	N - Aucun	PC - Couvert de Poudre GALV - Galvanisé GALVPC - Galvanisé et Couvert de Poudre <i>Pour PC ou GALVPC, sélectionnez couleur dans la colonne suivante.</i>	WHT - Blanc BLK - Noir BZ - Bronze GRY - Gris CC - Couleur Personnalisée (RAL-) <i>(Des frais supplémentaires peuvent s'appliquer)</i> N - Aucun	<input type="checkbox"/> DUPR - 1110 Provision de Boîte (Boîte de Feston) <input type="checkbox"/> DUPRGFI - 1110 Provision de Boîte c/a 15A 120V GFI réceptacle et couvercle résistant aux intempéries <input type="checkbox"/> BCP - Couvercle de base en plastique de type 4 <input type="checkbox"/> BCCS - Couvercle de fond carré en fonte de type 4 <input type="checkbox"/> HHSS - Système de sécurité de trou de main <input type="checkbox"/> FBA1 - Bras de panier à fleurs d'un côté (Voir Note 2) <input type="checkbox"/> FBA2 - Bras de panier à fleurs double (Voir Note 2) <input type="checkbox"/> BA1 - Bannière Bras d'un côté (Voir Note 3) <input type="checkbox"/> BA2 - Bannière Bras double (Voir Note 3) <input type="checkbox"/> AB - des boulons d'ancrage <input type="checkbox"/> BH - Bullhorns <input type="checkbox"/> N - Aucun
30' - 5" (MD)				
30' - 5" (HD)				
Spécs de Poteau	Type de Montage	Type de Finition	PC Couleur	Options
SSS				

Type De Poteau: LD = 0.125", MD = 0.188", HD = 0.250"

Exemple de Numéro de Catalogue #: SSS20-5MD-ST1-GALVPC-BLK-HHSS-BA1

Note 1: S'il vous plaît fournir feuille de montage lumineuse.

Note 2: Veuillez indiquer le poids du panier, la longueur du bras et la hauteur de montage.

Note 3: Veuillez indiquer la taille de la bannière et la hauteur de montage.

Réinitialiser le Formulaire de Saisie de Commande